

Innovation  
of Kitchen Life



HURIEN:휴리엔

# 지구를 사랑한다면 휴리엔 하세요!

천연미생물을 이용한 발효 소멸 방식

친환경 리사이클링 시스템

100% 자가(가정)처리 시스템

원스탑 원격지원 음식물쓰레기 관리 시스템



휴리엔은 음식물쓰레기를 발생장소에서  
**100% 자가처리가 가능한** 음식물 처리기입니다.





휴리엔이 선도하는  
**음식물 쓰레기 자원화**



원격제어 및 관리시스템 도입으로  
 가정의 음식쓰레기 처리의 편리함·지자체의 장기적 세출비용 절감



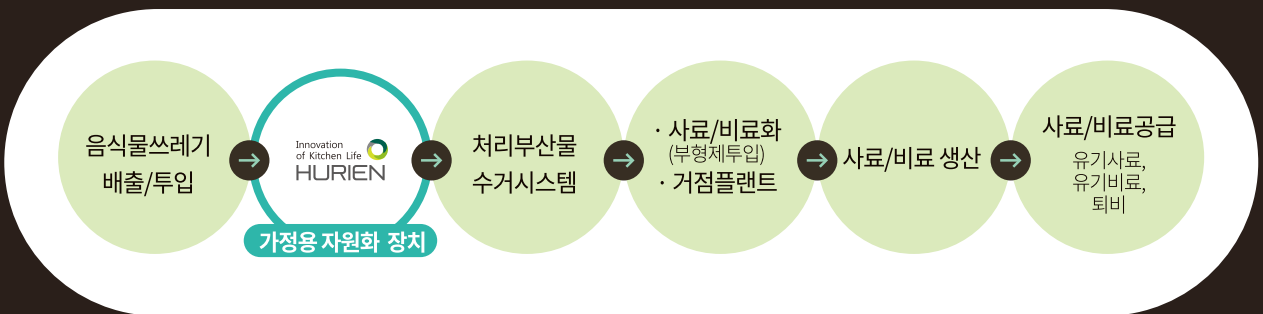
**음식물 바이오 처리기란?**

음식물 쓰레기(유기물) 분해에 적합한 미생물을 토양에서 채취하여 제품내부에 우드칩(미생물 사는 집) 등과 함께 넣고 미생물이 잘 활동 할 수 있는 환경을 기계적 시스템으로 최적의 조건을 만들어 음식물 쓰레기를 빠른 시간 내에 분해·소멸 시켜주는 제품입니다.



**완벽한 '음식물 쓰레기 자원화'**

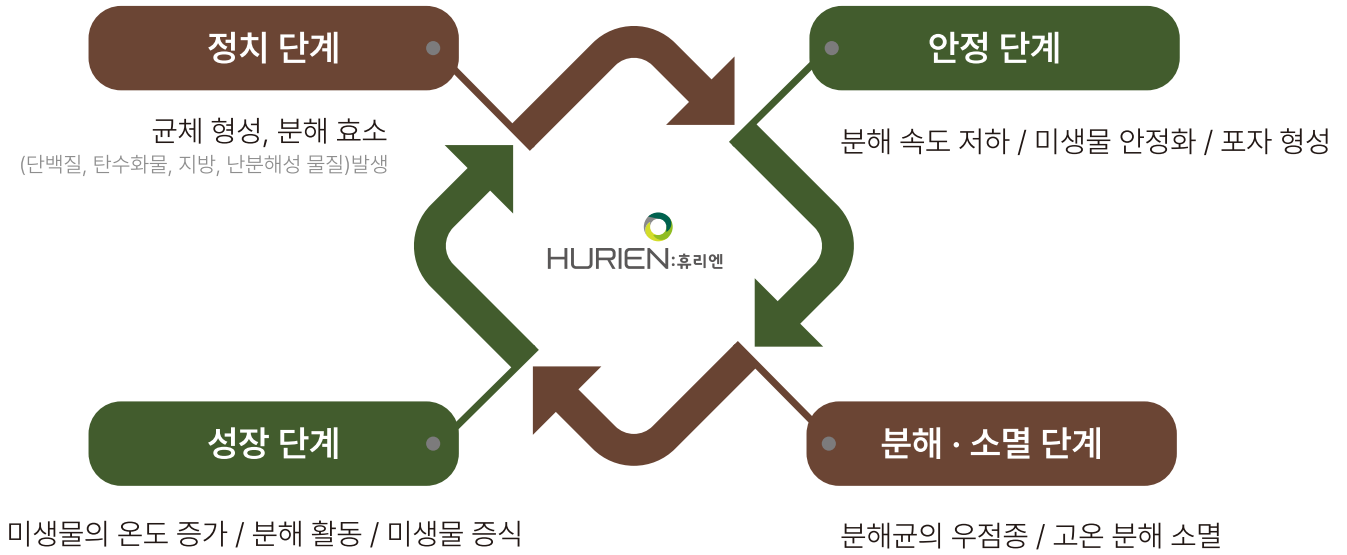
국가 정책 사업화로 발생원에서의 처리 기반을 구축하고 공공요금화 추진으로 자원화 정책을 완성합니다. 음식물 쓰레기에 대한 인식 및 문화의 변화가 필요한 시기에 가정용 자원화 장치 도입으로 주민 편의성 증대 및 주거 환경을 개선합니다.



# 미생물에 의한 음식물 쓰레기의 분해 원리

음식물 쓰레기는 더 이상 혐오의 대상이 아닌 훌륭한 자원으로 각 가정에서 사용하실 수 있습니다.

## 분해 원리



## 미생물에 의한 음식물 쓰레기의 분해 과정



## 음식물 분해 과정



\* 분해 가능 물질과 불가능 물질

**YES** 분해 가능 음식물 쓰레기

사람이 먹고 소화할 수 있는 것은 모두 분해됩니다.  
과일 · 채소류, 과자, 계란류, 생선 · 육류, 찌개류, 밥 · 면류

**No** 분해 불가능 음식물 쓰레기

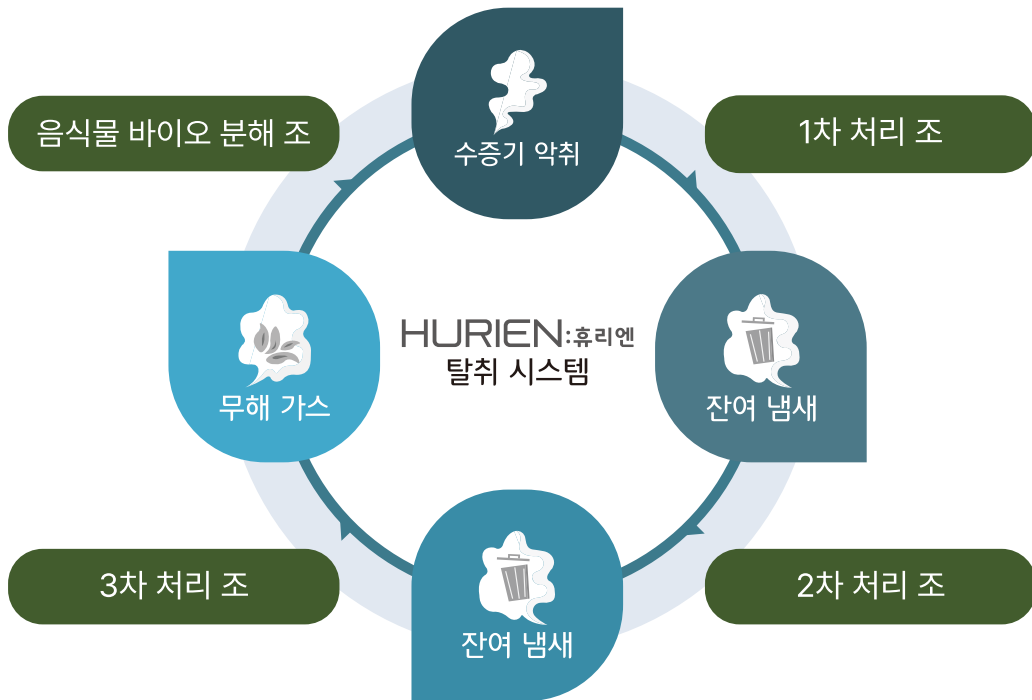
딱딱하고 분해가 되지 않는 물질은 고장의 원인이 되오니 투입을 금지하여 주세요.  
뼈조개 · 게껍질, 금속 · 유리류, 화학 · 담배류, 나무젓가락 · 종이류, 과일줄기 · 씨앗류

## 최적의 탈취 효과

### 휴리엔 탈취 시스템 특징 및 장치 원리

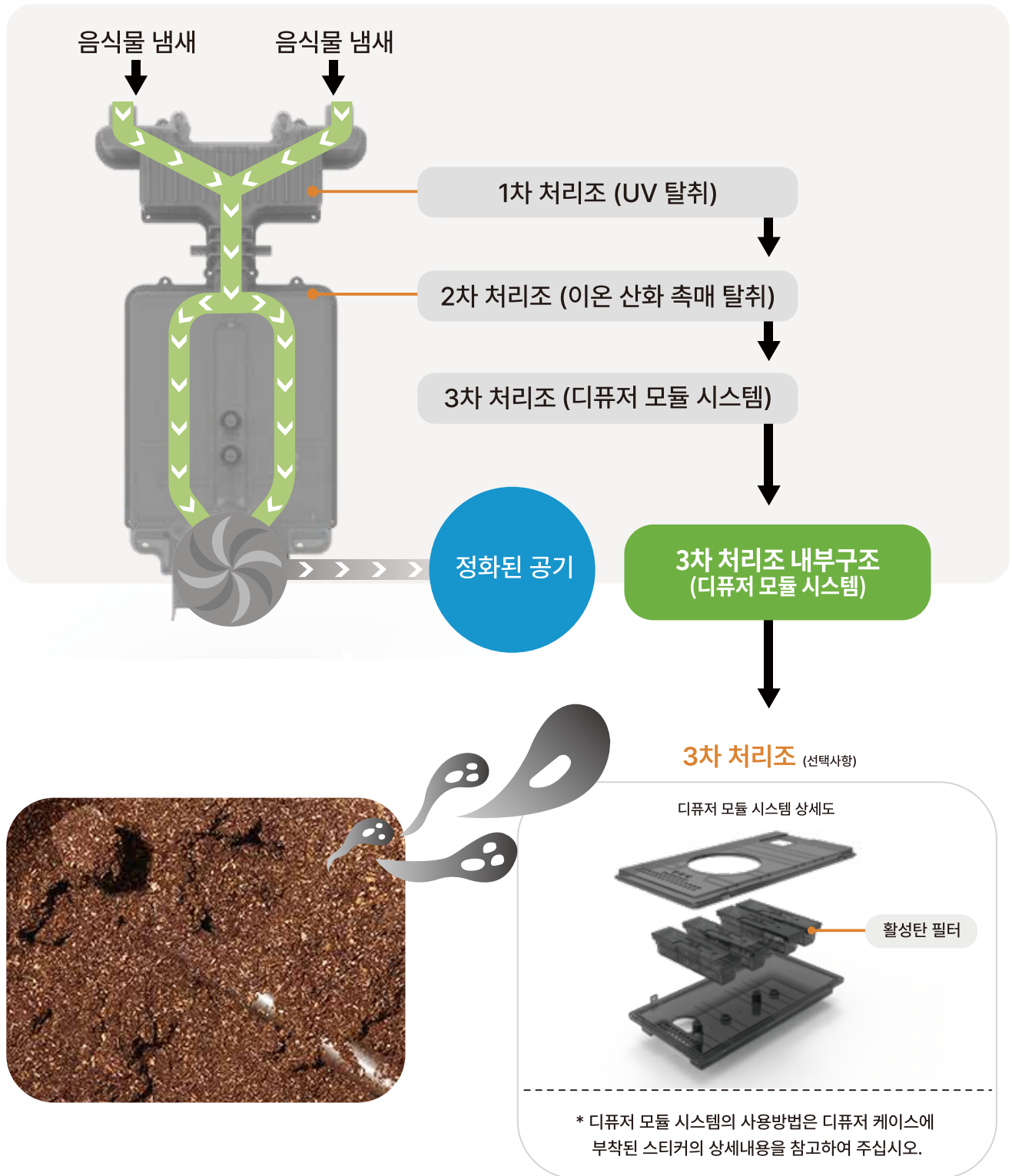
휴리엔은 이온 산화 촉매 탈취 시스템으로 최적의 탈취 효과를 구현합니다.

#### 탈취 시스템 특징



- 배기 호스 등 다른 설치 無
- 최고 성능 신촉매 공법 적용
- 신소재 적용 최대 비표면적 확보
- 공기 흐름 제어로 결로 방지
- 무해의 상온가스 최종 배출

## 탈취 장치 원리



- 음식물을 넣고 뚜껑을 닫으면 교반 날개가 회전하며 음식물 쓰레기를 섞어줍니다.
- 투입 후 24시간이 지나면 대부분 음식물 쓰레기는 분해·소멸되어 사라지고 기화된 액취가스 및 수증기는 이온 산화촉매 탈취·정화장치를 거쳐 배출됩니다.

**\* 자체 내장되어 있는 탈취 시스템으로 배기 호스가 필요없습니다.**

# 원격제어 관리 주택단지 음식물 쓰레기 원격 제어 관리 시스템

음식물 쓰레기 투입량 및 고장 등의 문제 발생시 관리 서버에서 실시간으로 자동 모니터링이 가능합니다.

- 원격제어 및 관리시스템 도입으로 지자체는 세출 비용의 세원화 가능
- 국가 정책 사업화로 공공요금화 추진으로 자원화 정책 완성
- 음식물 쓰레기 자원화 및 친환경 사업에 선도



- 가정용 음식물 처리기 시스템 고장 및 용량에 대한 실시간 체크 가능 (RFID, Wi-Fi 등)
- 1차 가정용, 2차 관리실에서 처리된 음식물 찌꺼기는 친환경 퇴비로 전환된 상태로 화단이나 작물재배에 직접적으로 사용 가능

## 친환경 주택단지

# 자연순환 시스템이 가능한 휴리엔

휴리엔은 음식을 자체적으로 처리하고, 부산물인 퇴비를 사용하여 친환경 마을을 만들고 있습니다.



Innovation  
of Kitchen Life

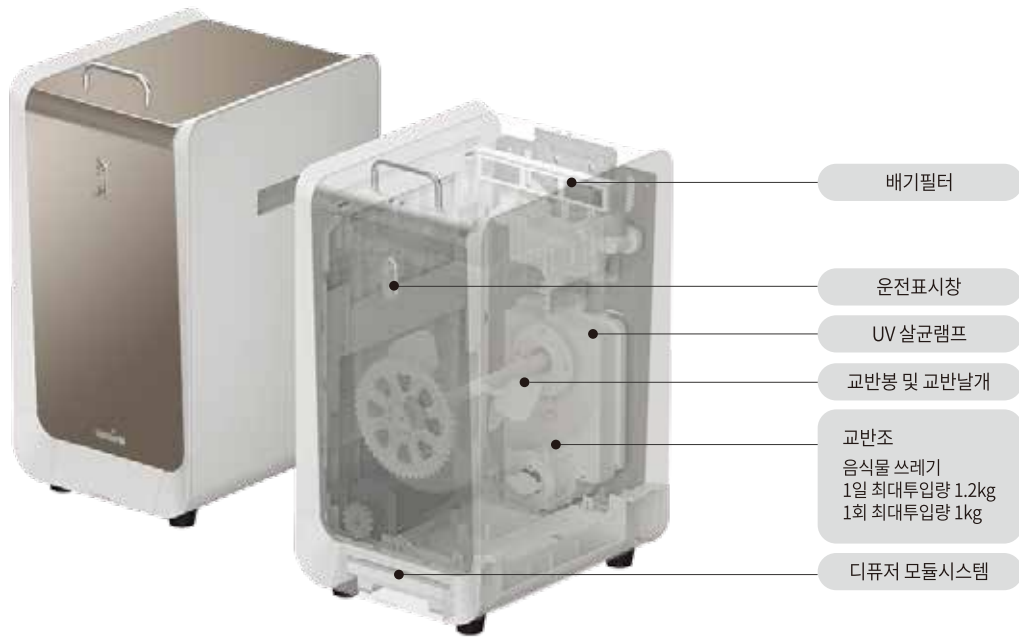


HURIEN:휴리엔



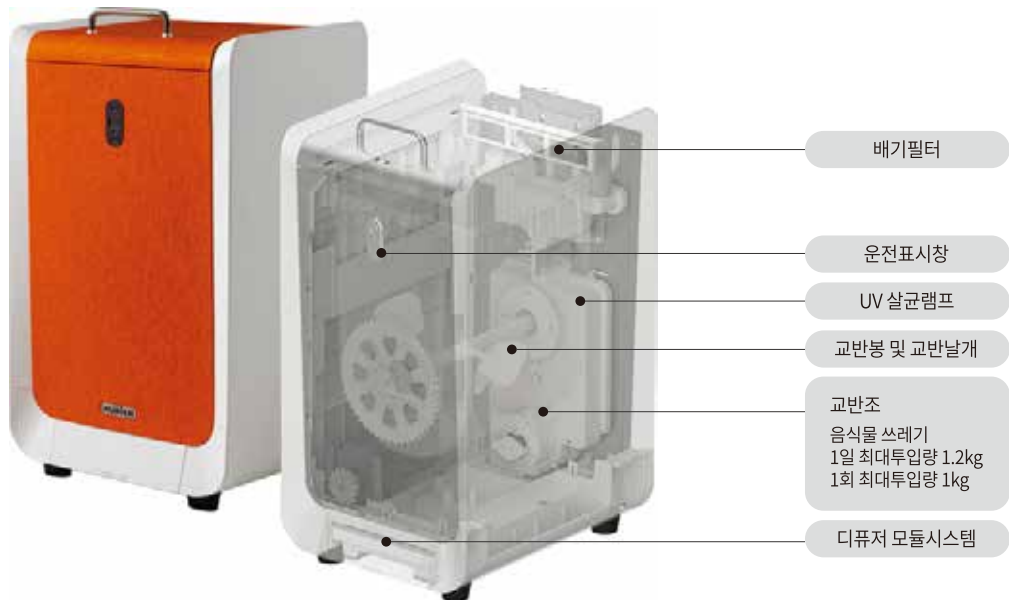


## 가정용 HD-010A1



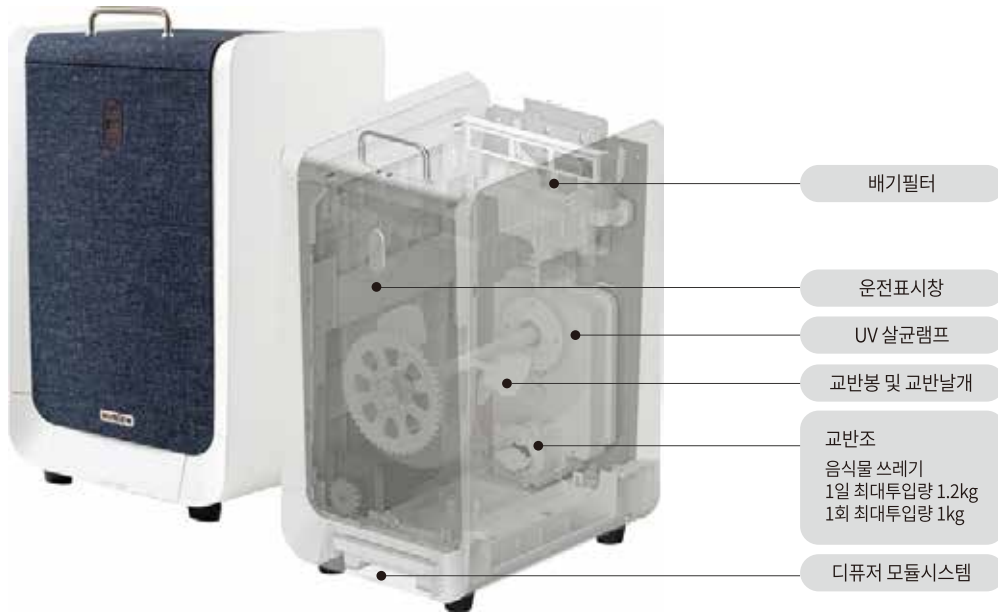
처리 방식	미생물 발효 소멸방식	미생물	바실러스계 호기성, 호산성, 호염성 미생물
외형치수(mm)	W280 x D365 x H530	사용 장소	통풍이 잘되는 베란다, 보조주방 등
정격 전압	220V/60Hz	분해 용량	2~3인용/1일 최대 투입량 1.2kg 분해/1회 최대투입량 1kg
탈취 방식	이온 산화 촉매방식/활성탄/디퓨저		

## 가정용 HD-010A2



처리 방식	미생물 발효 소멸방식	미생물	바실러스계 호기성, 호산성, 호염성 미생물
외형치수(mm)	W280 x D365 x H530	사용 장소	통풍이 잘되는 베란다, 보조주방 등
정격 전압	220V/60Hz	분해 용량	2~3인용/1일 최대 투입량 1.2kg 분해/1회 최대투입량 1kg
탈취 방식	이온 산화 촉매방식/활성탄/디퓨저		

## 가정용 HD-010A3



배기필터

운전표시창

UV 살균램프

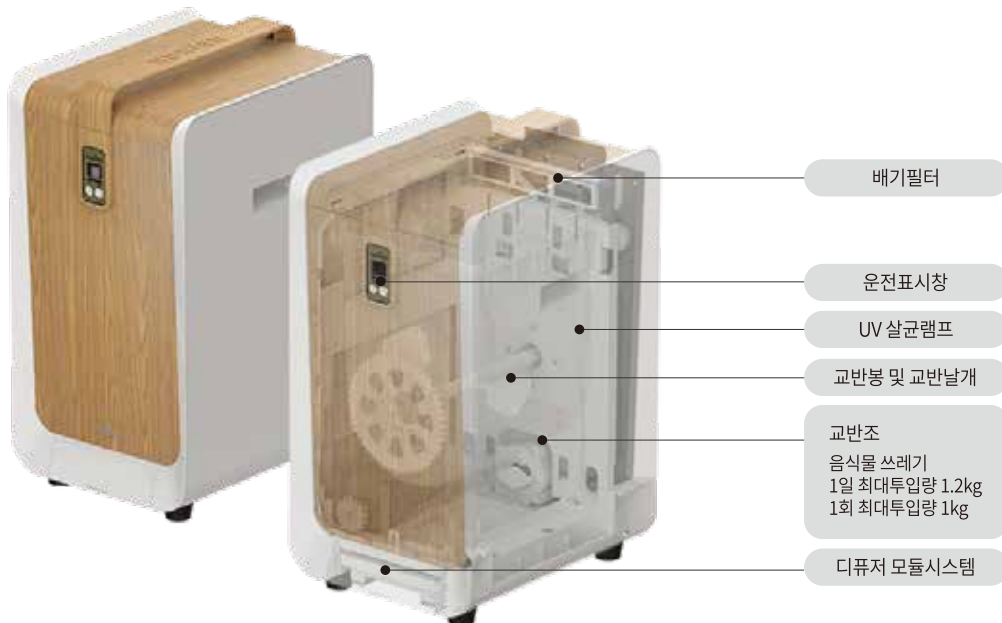
교반봉 및 교반날개

교반조  
음식물 쓰레기  
1일 최대투입량 1.2kg  
1회 최대투입량 1kg

디퓨저 모듈시스템

처리 방식	미생물 발효 소멸방식	미생물	바실러스계 호기성, 호산성, 호염성 미생물
외형치수(mm)	W280 x D365 x H530	사용 장소	통풍이 잘되는 베란다, 보조주방 등
정격 전압	220V/60Hz	분해 용량	2~3인용/1일 최대 투입량 1.2kg 분해/1회 최대투입량 1kg
탈취 방식	이온 산화 촉매방식/활성탄/디퓨저		

## 가정용 HD-010B



배기필터

운전표시창

UV 살균램프

교반봉 및 교반날개

교반조  
음식물 쓰레기  
1일 최대투입량 1.2kg  
1회 최대투입량 1kg

디퓨저 모듈시스템

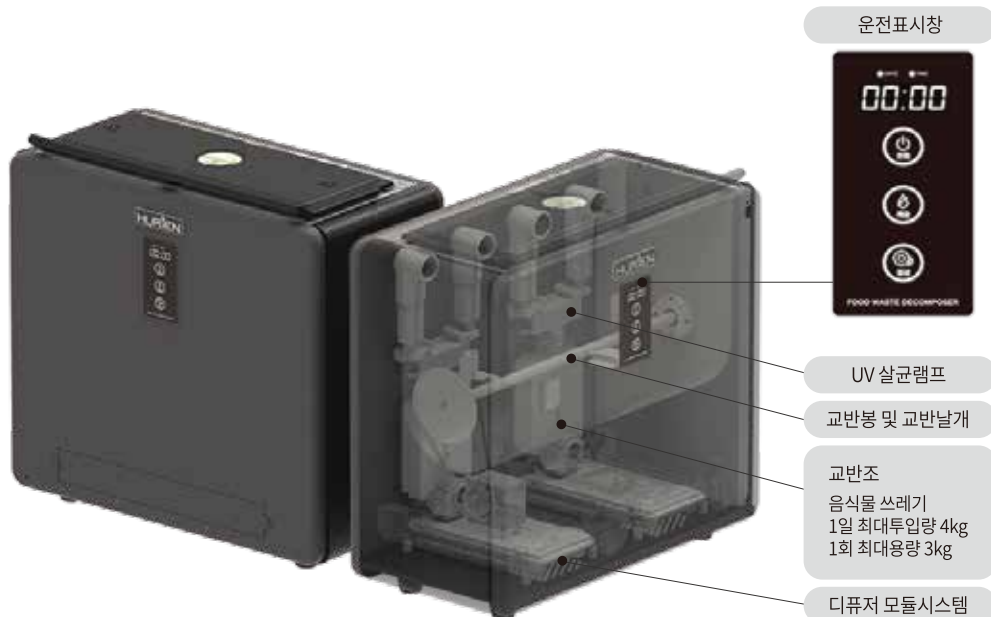
처리 방식	미생물 발효 소멸방식	미생물	바실러스계 호기성, 호산성, 호염성 미생물
외형치수(mm)	W280 x D365 x H530	사용 장소	통풍이 잘되는 베란다, 보조주방 등
정격 전압	220V/60Hz	분해 용량	2~3인용/1일 최대 투입량 1.2kg 분해/1회 최대투입량 1kg
탈취 방식	이온 산화 촉매방식/활성탄/디퓨저		

## 가정용 HD-020A



처리 방식	미생물 발효 소멸방식	미생물	바실러스계 호기성, 호산성, 호염성 미생물
외형치수(mm)	W320 x D420 x H700	사용 장소	통풍이 잘되는 베란다, 보조주방 등
정격 전압	220V/60Hz	분해 용량	4~5인용/1일 최대 투입량 2kg 분해/1회 최대투입량 1.2kg
탈취 방식	이온 산화 촉매방식/활성탄/디퓨저		

## 업소용 HR-030B



처리 방식	미생물 발효 소멸방식	미생물	바실러스계 호기성, 호산성, 호염성 미생물
외형치수(mm)	W770 x D450 x H730	사용 장소	통풍이 잘되는 베란다, 보조주방 등
정격 전압	220V/60Hz	분해 용량	준업소용/1일 최대 투입량 4kg 분해/1회 최대투입량 3kg
탈취 방식	이온 산화 촉매방식/활성탄/디퓨저		



음식물 쓰레기  
자연속으로 사라지다!

나의 작은 애정이 지구를 지켜줄 수 있습니다.

Innovation  
of Kitchen Life



**HURIEN**:휴리엔